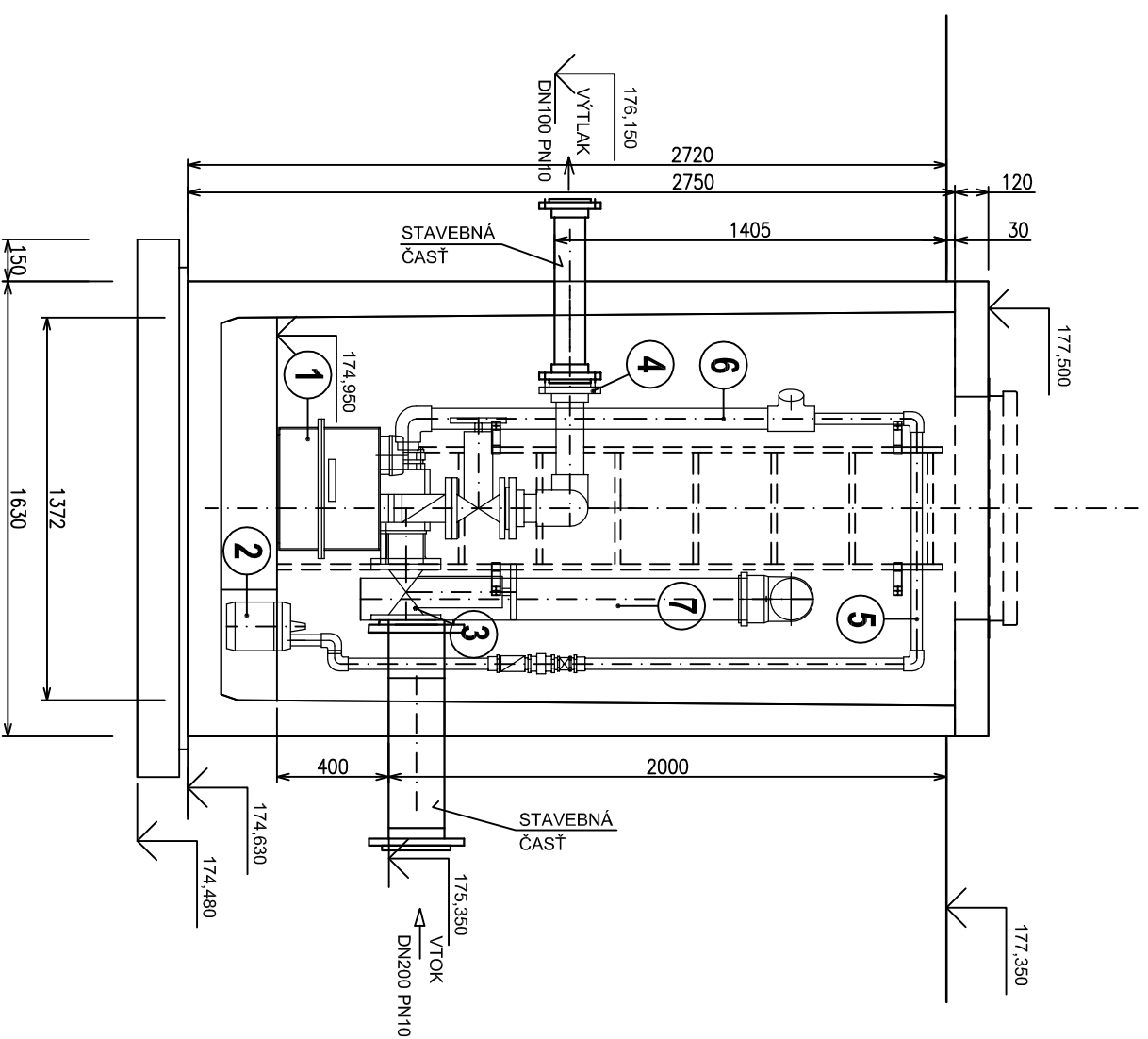


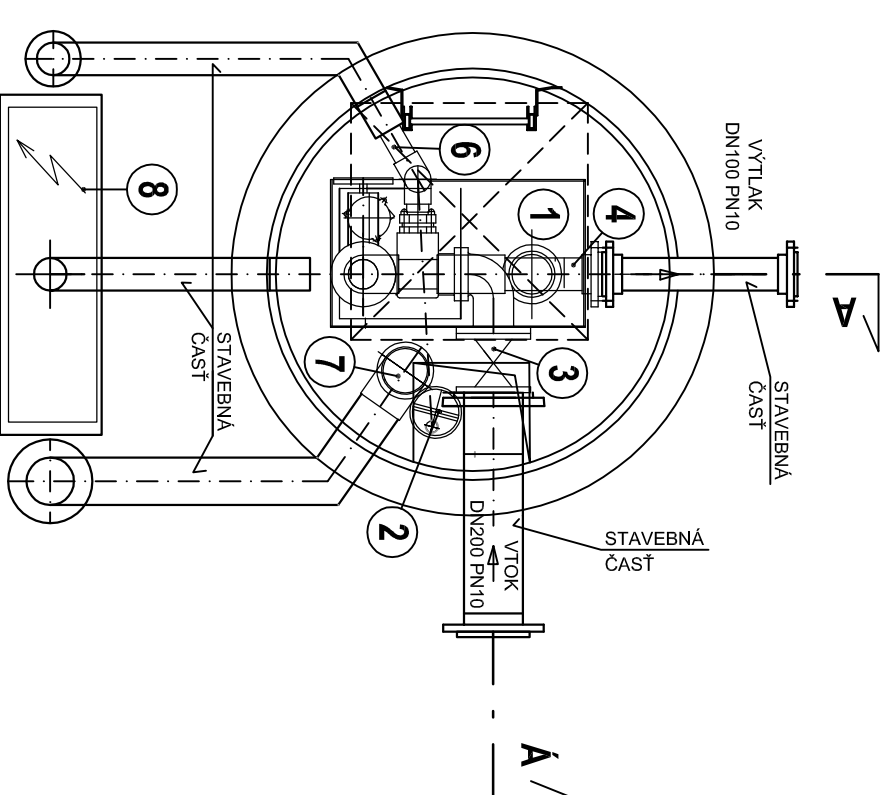
ČERPACIA STANICA "3"

REZ A-A'



ČERPACIA STANICA "3"

PÔDORYS



LEGENDA POZÍCIÍ ČS 3

POZÍCIA	POPIS
1	STRATE AWALLFT 74/1 - KOMPAKTNÝ CELOK
2	PONORNÉ ČERPADLO STRATE - K2 SA
3	VŤOK TVÁRNA LIATINA DN 200mm
4	VÝTLAK TVÁRNA LIATINA DN 100mm
5	VÝTLAK Z PONORNÉHO ČERPADLA DN 32mm HDPE
6	VEŤRACIE POTRUBIE STRATE AWALLFT 74/1 DN 65mm HDPE
7	VEŤRACIE POTRUBIE PRIESTORU ČS DN 150mm HDPE
8	ROZVADZAČ TECHNOLOGIE

ZODP. PROJEKTANT	Ing. Jaroslava Vašková	STAVBA	Dobúdobovanie kanalizácie	MONSTAV
INVESTOR	Združenie obcí Kanalizácia Vrbové-Krakovany	DÁTUM	Združenia obcí Kanalizácia Vrbové - Krakovany	projekt
ČASŤ	Kanalizácia Vrbové	DÁTUM	Vrbové - Krakovany	SNP 26, 934 01 Levice
OBJEKT	PS 01.1 - TECHNOLOGICKÁ ČASŤ ČERPACÍCH STANÍC	ZAK.ČÍSLO		
NÁZOV PRÍLOHY	ČERPACIA STANICA ČS3	STUPEŇ PROJEKTU	PRE STAVEBNÉ POVOLENIE	ČÍSLO PRÍLOHY
		MIERKA	1 : 25	G01.1.2.2