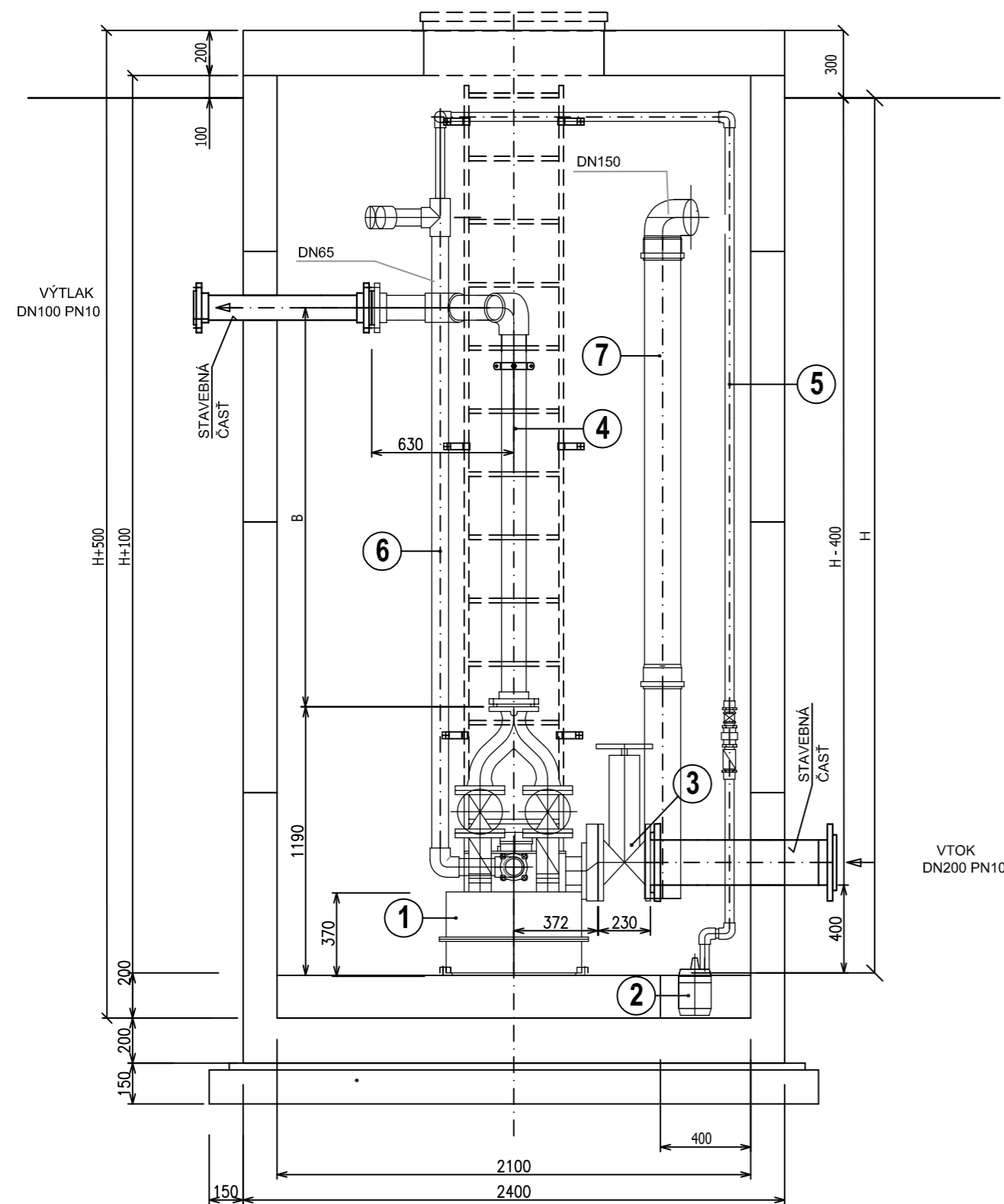


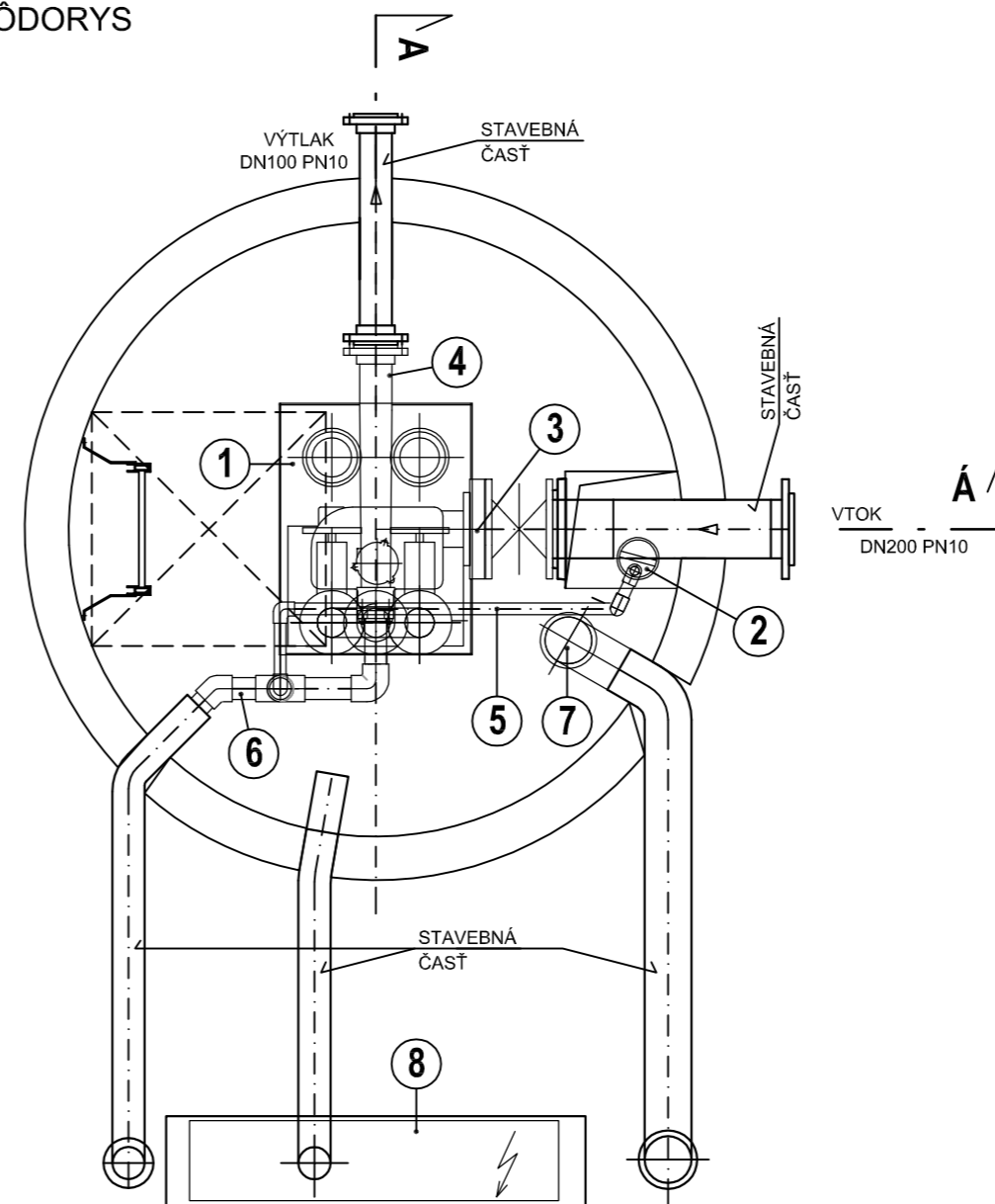
# ČERPACIA STANICA "1", "2", "4", "5"

REZ A-A'



# ČERPACIA STANICA "1", "2", "4", "5"

PÔDORYS



## LEGENDA POZÍCIÍ ČERPACÍCH STANÍC "1", "2", "4", "5"

POZÍCIA	POPIS
1	STRATE AWALIFT 74 / 2 - KOMPAKTNÝ CELOK
2	PONORNÉ ČERPADLO STRATE - K2 SA
3	VTOK TVÁRNA LIATINA DN 200mm
4	VÝTLAK TVÁRNA LIATINA DN 100mm
5	VÝTLAK Z PONORNÉHO ČERPADLA DN 32mm HDPE
6	VETRACIE POTRUBIE STRATE AWALIFT 74/2 DN 65mm HDPE
7	VETRACIE POTRUBIE PRIESTORU ČERPACIEJ STANICE DN 150mm HDPE
8	ROZVÁDZAČ TECHNOLÓGIE

ZODP. PROJEKTANT	Ing. Jaroslava Vašková	STAVBA	Dobudovanie kanalizácie	
INVESTOR	Združenie obcí Kanalizácia Vrbové-Krakovany	Dátum		MONSTAV projekt
ČASŤ	Kanalizácia Vrbové	08/2015	ZÁK.ČÍSLO	VS31/15
OBJEKT	PS 01.1 - TECHNOLOGICKÁ ČASŤ ČERPACÍCH STANÍC		STUPEŇ PROJEKTU PRE STAVEBNÉ POVOLENIE	
NÁZOV PRÍLOHY	ČERPACIE STANICE ČS1, 2, 4, 5	MIERKA	1 : 25	ČÍSLO PRÍLOHY G01.1.2.1