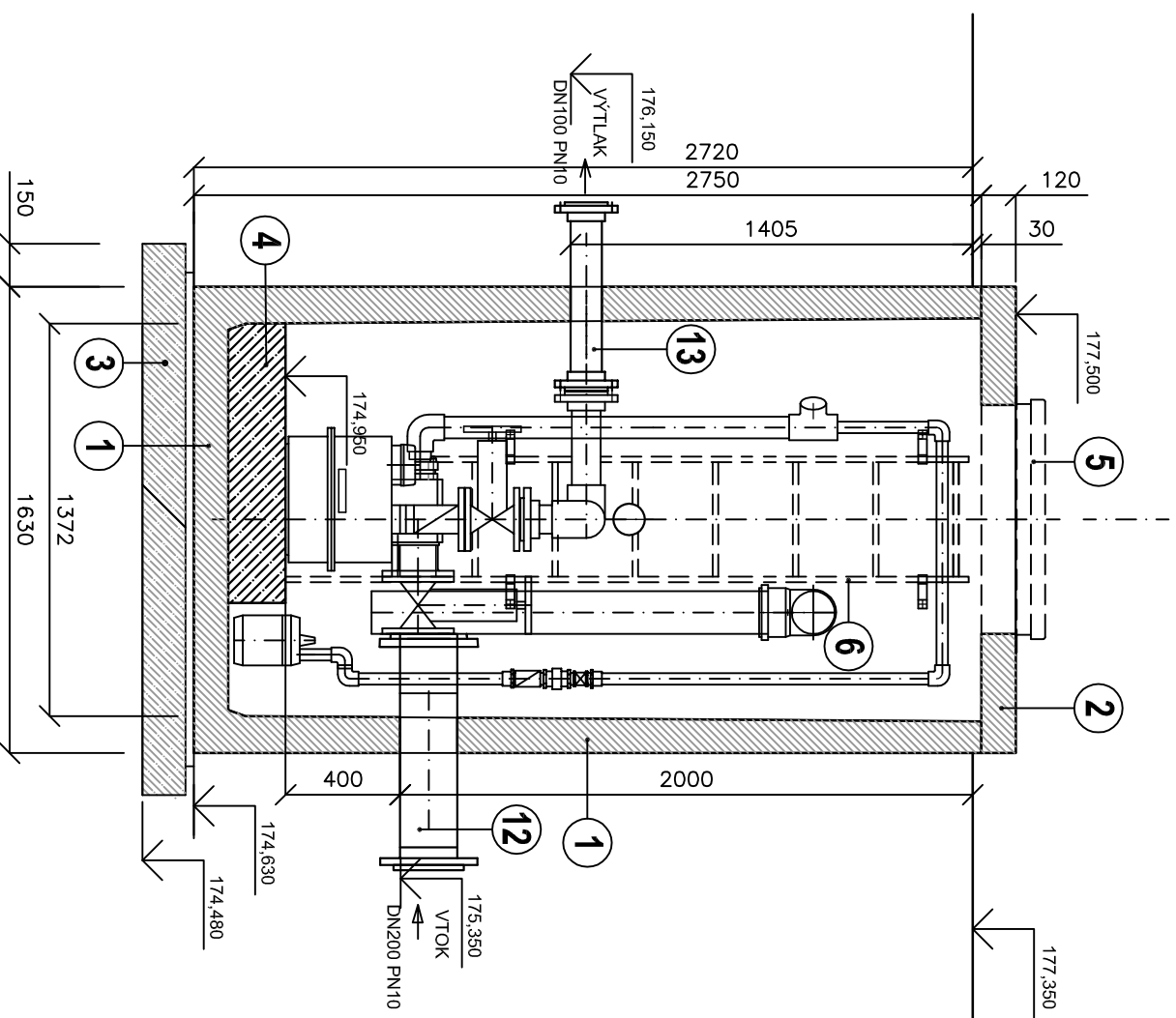


# ČERPACIA STANICA "3"

REZ A-A'

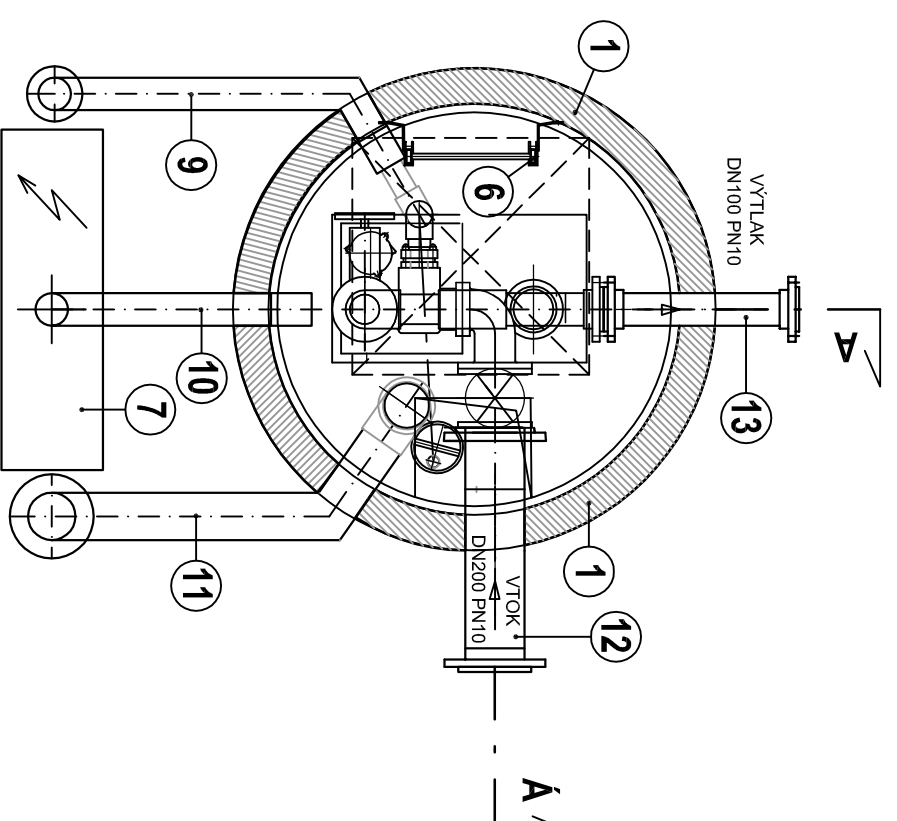


## LEGENDA POZÍCIÍ ČS 3

POZÍCIA	POPIS
1	BETÓNOVÁ NÁDRŽ - DNO, STENY - PS 1500-2,87
2	ŽELEZOBETÓNOVÁ DOSKA - STROP, S POKLOPOM
3	PODKLADNÝ BETÓN C 12/15, HR. 150mm
4	DOBETÓNOVANIE DNA C25/30, HR. 200mm
5	POKLOP UZAMKATELNÝ 800x800mm
6	NEREZOVÝ REBRÍK Z VYSŮVACÍM MADLŦOM
7	ZÁKLAD TECHNOLOGICKÉHO ROZVADZAČA - BETÓN C 12/15
9	VETRACIE POTRUBIE TECHNOLOGIE DN 100mm HDPE
10	POTRUBIE PRE KÁBLE DN 100mm HDPE
11	VETRACIE POTRUBIE PRIESTORU ČS DN 150mm HDPE
12	TVÁRMA LÁTINA TP KUS DN 200, DĹŽKY 800mm
13	TVÁRMA LÁTINA TP KUS DN 100, DĹŽKY 800mm

# ČERPACIA STANICA "3"

PÔDORYS



## TABUĽKA PREMENNÝCH HODNÔT ČS "1", "2", "4", "5"

OZNAČENIE ČERPACEJ STANICE	H (m)	KÔTY (m.n.m.)					
		A STROP ČS	B TERÉN	C VÝTLAK	D PRÍTOK	E DNO ČS	F ZALOŽ. ČS
ČS 1	2,99	188,11	187,80	186,30	185,21	184,81	184,26
ČS 2	2,40	174,90	174,60	173,50	172,60	172,20	171,65
ČS 4	3,90	180,70	180,40	178,90	176,90	176,50	175,95
ČS 5	3,90	189,30	189,00	187,50	185,50	185,10	183,55

ZODP. PROJEKTANT	Ing. Jaroslava Vašková	STAVBA	Dobudovanie kanalizácie	MONSTAV projekt	
INVESTOR	Zdrúženie obcí Kanalizácia Vrbové-Krakovany	Zdrúženia obcí Kanalizácia Vrbové - Krakovany		SNP 26, 934 01 Levice	
ČASŤ	Kanalizácia Vrbové	DATA	08/2015	ZAK.ČÍSLO	VSS31/15
OBJEKT	SO 01.2 - STAVEBNÁ ČASŤ ČERPACÍCH STANÍC + VÝTLAČNÉ POTRUBIA	STUPEŇ PROJEKTU	PRE STAVEBNÉ POVOLENIE		
NÁZOV PRÍLOHY	ČERPACIA STANICA ČS3	MIERKA	1 : 25	ČÍSLO PRÍLOHY	E01.2.5.2